

Hoe kan men gratis thermisch comfort bekomen in de zomer?

Naar aanleiding van het artikel "geothermie" verschenen in ICS magazine 3-2009, waar een project van geothermie op franse bodem wordt besproken, werden wij erover ingelicht dat er in België eveneens toonaangevende projecten bestonden.

Op woensdag 7 oktober had uw redactie, vergezeld van de heren Gaston Ledoyen en zijn zoon Bernard het genoegen kennis te maken met de Heer Gontran Ninauve, van het studiebureau GN te Libramont, om ons rond te leiden in het hotel "Verviers" te Verviers, waar een studie met betrekking tot geothermie aan hem was toevertrouwd.

Historiek

Het gebouw werd opgericht in 1891 in het kader van de bouw van het station van Verviers. Het deed dienst als opslagplaats voor de douane. Na de oorlog van 14 - 18 was het station te erg beschadigd, zodat het niet meer toegankelijk was voor de reizigers. Na de opheffing van het goedertransport in de jaren 60, werd de oude opslagplaats aan haar lot overgelaten. Sinds enkele jaren echter maakt het complex deel uit van een herwaarderingsproject met de inrichting van, onder andere, een cinema, een commercieel centrum en het nieuwe Hotel-Restaurant Verviers.

De infrastructuur

Het hotel beschikt over 9 polyvalente en modulaire zalen met een maximum capaciteit van 300 personen. Er zijn honderd standaard en duplex kamers, 9 presidentiële suites en 5 business suites. Naast de receptie bevinden zich de brasserie en het restaurant. In het totaal is er 8000 m² in gebruik.

Het project

De Hotelgroep Van Der Valk, eigenaar van het hotel wenste de strengste milieunormen toe te passen. Hiertoe bestelde de groep een haalbaarheidsstudie bij studiebureau GN. Dit resulteerde in een uiterst ambitieuze doel-



Comment apporter un confort thermique gratuit en période estivale ?

Suite à l'article « géothermie » paru dans l'ICS Magazine 3-2009, où l'on évoque un projet de géothermie sur territoire français, nous avons été informés qu'il existe également des projets exemplaires en Belgique.



Le mercredi 7 octobre, votre rédacteur, accompagné de MM. Gaston Ledoyen et son fils Bernard ont eu l'honneur de rencontrer Monsieur Gontran Ninauve, du bureau d'études GN de Libramont pour nous faire visiter le projet de géothermie de l'hôtel « Verviers » à Verviers, dont l'étude lui avait été confiée.

Historique

Le bâtiment a été construit en 1891 dans le cadre des installations de la gare de Verviers. Il servait d'entrepôt des douanes. Après la guerre 14 - 18, la gare était trop endommagée et ne fut plus accessible pour les voyageurs. Après la suspension du transport de marchandises dans les années 60, l'ancien entrepôt des douanes fût laissé à l'abandon. Depuis quelques années le site fait l'objet d'une réhabilitation complète avec l'aménagement entre autres d'un cinéma, d'un centre commercial et du nouvel Hôtel-Restaurant Verviers.

L'infrastructure

L'hôtel dispose de 9 salles polyvalentes et modulables d'une capacité maximale de 300 personnes. Il y a 100 chambres de type standard et duplex, 9 suites présidentielles et 5 suites business. À proximité de la réception se situent la brasserie et le restaurant. Il s'agit dans l'ensemble de 8000 m² occupés.

Le projet.

Avant de démarrer le projet, le groupe Hôtelier Van Der Valk, propriétaire de l'hôtel, désirait prendre en compte les mesures environnementales les plus récentes.

stelling: het behalen van een K waarde = 35. Dit werd mogelijk door het aanwenden van een ver doorgedreven isolatie en door het aanwenden van hernieuwbare energie : de warmtepomp. Om tot een optimale COP en SPF te komen, werd de werking berekend op een regime 35/30. Op de volgende bladzijde ziet u het prinschema van de installatie.

De putboringen

De aanneming bestond uit:

- Het boren van 80 putten, elk 60 m diep. Teneinde interferentie te voorkomen van één put op een naburige put, werd een onderlinge afstand van 7 m in acht genomen.
- Het plaatsen van twee opnemers per put
- Het plaatsen van een vertek- en een retourcollector
- Het aansluiten van de individuele opnemers op de collectoren.

Het lot HVAC (vanaf de collectoren) werd uitgevoerd door de firma Douin uit Herstal. Het bevat volgende elementen :

- 2 warmtepompen, elk met een vermogen van 100 kW
- 4 balansventilatiesystemen, met elk een verwarmings- en een koelgroep.
- Via een bypass is het mogelijk om in de zomer koel water uit de boorputten naar de koelgroepen te sturen.
- 1 warmtewisselaar voor het sanitair warm water
- 1 warmtewisselaar voor het opwarmen van het zwembad
- 1 condenserende gasketel van 250 kW voor de bereiding van het sanitair warm water
- 2 buffertanks voor de opslag van het sanitair warm water (totale opslagcapaciteit = 6000 liter)
- Elke kamer beschikt over een ventilo-convecteur boven de ingang deur. We hebben in levende lijve kunnen ondervinden dat hun werking nagenoeg onhoorbaar is; met een kamerthermostaat kan de vooraf ingestelde temperatuur van -2°C tot +2°C door de hotelgasten worden bijgesteld.

De Heer Ninauve legt uit : "Het was van vitaal belang om de werf van in het prille begin en samen met alle betrokken partijen van zeer nabij te volgen, zoniet hadden we voor voldongen feiten gestaan. De hieruit volgende aanpassingswerken zouden niet alleen bijkomende kosten hebben veroorzaakt, maar de bouw had ook nooit kunnen opgeleverd worden



Pour ce faire, elle avait commandé un audit énergétique auprès du bureau d'études GN. Il en est résulté une solution ambitieuse : un facteur K = 35. Ceci est obtenu grâce à une isolation poussée et l'utilisation d'énergies renouvelables : pompes à chaleur. Pour obtenir un COP et SPF optimal, le fonctionnement est calculé sur base d'un régime 35/30. Le plan sur la page suivante vous montre le schéma de principe de l'installation.

Les forages

L'entreprise comprenait :

- Le forage de 80 puits, d'une profondeur de 60 m. Afin d'éviter des interférences d'un puits sur l'autre, on a respecté une distance de 7 m entre chaque forage.
- La pose de deux capteurs par puits
- La mise en place d'un collecteur de départ et un collecteur de retour
- Le raccordement des capteurs aux collecteurs.

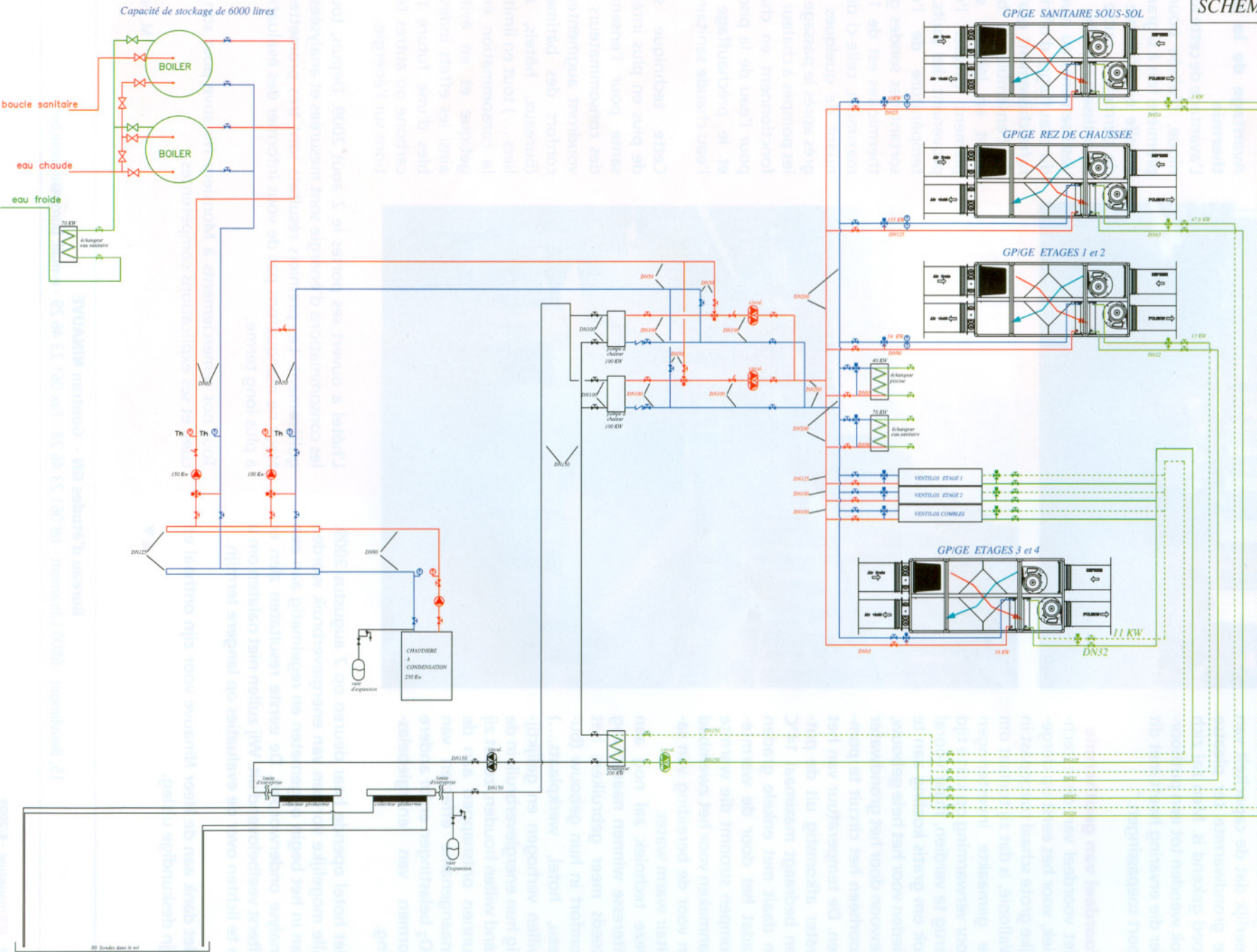
L'installation HVAC (à partir des collecteurs) a été exécutée par la société Douin de Herstal. Elle est constituée des éléments suivants :

- 2 pompes à chaleur de 100 kW chacune
- 4 systèmes à double flux avec chacun une batterie froide et une batterie chaude.
- Un bypass permet en été d'envoyer l'eau fraîche des puits vers les batteries froides.
- 1 échangeur pour l'eau chaude sanitaire
- 1 échangeur pour le chauffage de la piscine
- 1 chaudière gaz à condensation de 250 kW pour la production d'eau chaude sanitaire
- 2 ballons de stockage pour l'eau chaude sanitaire (capacité totale = 6000 litres)
- Chaque chambre est équipée d'un ventilo-convecteur au dessus de la porte d'entrée. Nous avons pu constater par nous-mêmes que le fonctionnement est extrêmement silencieux ; un thermostat d'ambiance permet une sélection de -2°C à +2°C de la température préréglée.

Monsieur Ninauve explique : « Il était d'une importance vitale de suivre le chantier dès le début de très près avec tous les intervenants, le cas échéant, nous nous serions trouvés devant des faits accomplis. Ceci aurait entamé des frais d'adaptation supplémentaires et nous n'aurions jamais pu respecter les échéances convenues avec le maître d'ouvrage. Et je suis heureux de pouvoir vous annoncer que la coopération a été exemplaire ».

Il poursuit: « Dans le cas de la géothermie, il est indispensable d'avoir

SCHEMA DE PRINCIPE



**PROVINCE DU LIEGE
VILLE DE VERVIERS**

Transformation d'un ancien bâtiment en hôtel

**INSTALLATION HVAC
Schema de principe**

CLIENT ECONOMIQUE: Hôtel - restaurant Verviers
Rue de la Liberté, 11
4000 - VERVIERS

ATELIER DES DEUX MAISONS
Rue de la Liberté, 11
4000 - VERVIERS

BUREAU D'ETUDES GORTYAN NINAUVE
Rue de la Liberté, 11
4000 - VERVIERS

STATUT DES BUREAUX: SASP de droit belge
Rue de la Liberté, 11, 4000
4000 - VERVIERS

PROJET

DATE	DESCRIPTION	REVISION
10/08/2018	Version	1

tegen de vooropgestelde termijn. Het verheugt me vandaag te kunnen zeggen dat de samenwerking voorbeeldig is verlopen."

Hij vervolgt: "In het geval van geothermie is het onontbeerlijk dat de capaciteit van de grondwarmte ter plaatse goed gekend is. Men zal zich ook wenden tot een putboorder die ervaring heeft met dit soort toepassingen."

Voordeel van geothermie

Het voordeel van deze techniek, voor het eerst op dergelijke grote schaal toegepast in Wallonië, is dat zij toelaat om de gemaakte investeringen voor verwarming op korte tijd terug te verdienen, maar vooral ook om gratis koeling aan te bieden voor het hele gebouw, gewoon door het grondwater doorheen het circuit te pompen. De temperatuur van het water afkomstig uit de putten bedraagt maximaal 14°C en daalt met enkele graden nadat het door de warmtepompen stroomt die warmte aanmaken voor het zwembad en voor de bereiding van sanitair warm water.

Deze techniek zal nog aan interesse winnen naargelang steeds meer gebruikers het comfort in hun gebouw (bureau, hotel, werkplaats,...) willen verhogen en gelijktijdig hun energieverbruik in de hand willen houden, zodat zij kunnen ontsnappen aan de onaangename effecten van CO₂ belastingen en/of andere vormen van energiebelasting.

Het hotel opende haar deuren op 2 augustus 2009. Alle mogelijke vormen van energieverbruik worden van in het begin opgemeten en regelmatig aan een analyse onderworpen. De eerste resultaten zien er uiterst veelbelovend uit. Wij zullen niet nalaten om u in te lichten over de evaluaties op langere termijn.

Met dank aan de Heer Ninauve voor zijn onthaal en zijn deskundige uitleg.



au préalable une bonne connaissance de la capacité des puits. Aussi faut-il s'adresser à un foreur qui a de l'expérience en la matière ».

Avantage de la géothermie

L'avantage de cette technique, réalisée pour la première fois à si grande échelle en Wallonie est de permettre, outre un amortissement des investissements au niveau du chauffage, d'offrir le rafraîchissement gratuit de l'ensemble du bâtiment en laissant simplement circuler l'eau provenant des puits. La température de l'eau sortant des sondes géothermiques est de 14°C maximum, celle-ci diminuant de quelques degrés après le passage sur les pompes à chaleur qui fonctionnent en chaud pour l'eau de la piscine et le préchauffage de l'eau chaude sanitaire.

Cette technique sera de plus en plus intéressante pour l'ensemble des consommateurs qui voudront augmenter le confort des bâtiments (bureaux, hôtels, ateliers ...) tout en limitant la consommation énergétique et en évitant ainsi les effets indésirables d'une future taxe carbone ou autres taxations sur l'énergie.

L'hôtel a ouvert ses portes le 2 août 2009. Depuis, toutes les consommations d'énergie sont mesurées et analysées régulièrement. Les premiers résultats sont très prometteurs. Nous ne manquerons pas de vous informer des évaluations à plus long terme.

Tous nos remerciements à Monsieur Ninauve pour son accueil et ses explications compétentes.



M. De Bie

Bureau d'études GN - Gontran NINAUVE

15, Beuylimont - 6800 Libramont - tél 061 23 46 28 - Fax 061 23 46 29 - e-mail: burgn@infonie.be